

Inspiron 15

Quick Start Guide

Průručník za brzí početak rada

Stručná úvodní příručka

Gyors üzembe helyezési útmutató

Guia de iniciação rápida



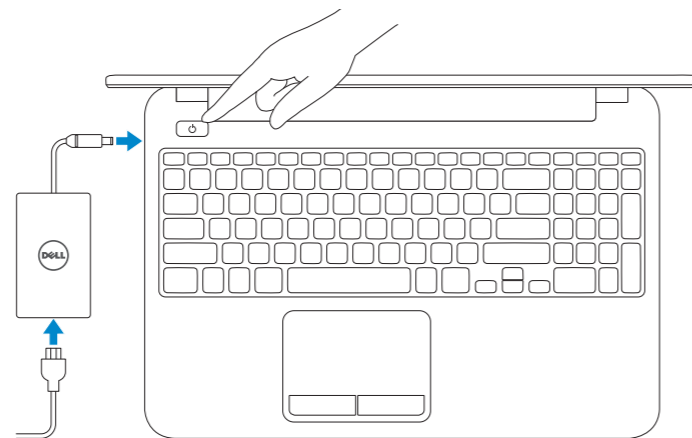
1 Connect the power adapter and press the power button

Přiklučíte adapter za napajanje i pritisnite gumb za uključivanje/isključivanje

Připojte napájecí adaptér a stiskněte vypínač

Csatlakoztassa a tápadaptert és nyomja meg a bekapcsológombot

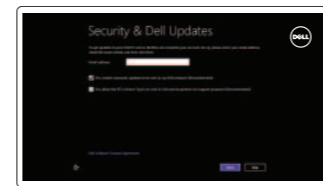
Ligar o adaptador de alimentação e premir o botão de energia



2 Finish Windows setup

Završi postavljanje Windowsa | Dokončete instalaci systému Windows

Fejezze be a Windows beállítást | Concluir a configuração do Windows



Enable security and updates

Omogući sigurnost i ažuriranja

Povolte zabezpečení a aktualizace

Kapcsolja be a számítógép védelmét és a frissítéseket

Activar funcionalidades de segurança e atualizações



Connect to your network

Spojite se na vašu mrežu

Připojte se k síti

Kapcsolódjon a hálózathoz

Estabelecer ligação à rede



Sign in to your Microsoft account or create a local account

Prijavite se u Microsoft račun ili izradite lokalni račun

Přihlaste se k účtu Microsoft nebo vytvořte místní účet

Jelentkezzen be a Microsoft fiókjába, vagy hozzon létre helyi fiókot

Iniciar sessão numa conta Microsoft ou criar uma conta local

3 Explore resources

Istraživanje resursa | Prozkoumejte zdroje

Fedezze fel a forrásokat | Explorar os recursos



Help and Tips

Pomoć i savjeti | Nápověda a tipy

Súgó és tippel | Ajuda e sugestões



My Dell

Moj Dell | Můj Dell

Az én Dell számítógémem | Meu Dell



Register your computer

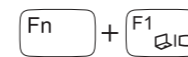
Registrujte svoje računalo | Zaregistrujte počítač

Regisztrálja a számítógépét | Registrar o computador

Shortcut keys

Tipke prečaca | Klávesové zkratky

Billentyűkombinációk | Teclas de atalho



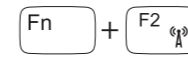
Switch to external display

Prebaci na vanjski zaslon

Přepnutí na externí displej

Váltás külső kijelzőre

Mudar para o ecrã externo



Turn off/on wireless

Isključi/uključi bežično | Zapnutí/vypnutí bezdrátového připojení

Vezeték nélküli funkció ki- vagy bekapcsolása

Ligar/desligar a transmissão sem fios



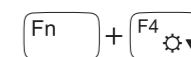
Disable/enable touchpad

Onemogući/omogući podlogu osjetljivu na dodir

Zakázat/povolit dotykovou podložku

Érintőpanel letiltása/engedélyezése

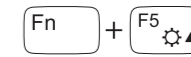
Desactivar/activar o painel táctil



Decrease brightness

Smanjivanje svjetline | Snížení jasu

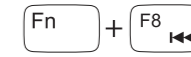
Fényerő csökkentése | Diminuir o brilho



Increase brightness

Povećavanje svjetline | Zvýšení jasu

Fényerő növelése | Aumentar o brilho



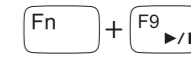
Play previous track/chapter

Reprodukcija prethodnog zapisa/poglavlja

Přehrání předchozí skladby/kapitoly

Az előző zeneszám/fejezet lejátszása

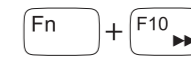
Reproduzir a faixa/capítulo anterior



Play/Pause

Reprodukcija/Pauza | Přehrávání/pozastavení

Lejátszás/Szünet | Reproduzir/pausa



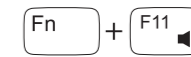
Play next track/chapter

Reprodukcija prethodne pjesme/poglavlja

Přehrání následující skladby/kapitoly

Az következő zeneszám/fejezet lejátszása

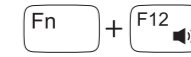
Reproduzir a faixa/capítulo seguinte



Decrease volume

Smanjenje glasnoće | Snížení hlasitosti

Hangerő csökkentése | Diminuir o volume



Increase volume

Povećanje glasnoće | Zvýšení hlasitosti

Hangerő növelése | Aumentar o volume



Mute audio

Isključi zvuk | Ztlumení zvuku

Hang némítása | Silenciar o áudio

NOTE: For more information, see *Specifications* at [dell.com/support](https://www.dell.com/support).

NAPOMENA: Za više informacija pogledajte *Specifikacije* na [dell.com/support](https://www.dell.com/support).

POZNÁMKA: Další informace naleznete na stránce *Technické údaje* na webu [dell.com/support](https://www.dell.com/support).

MEGJEGYZÉS: További információért, lásd a *Műszaki adatok* részt a [dell.com/support](https://www.dell.com/support) oldalon.

NOTA: Para mais informações, consulte *Especificações* em [dell.com/support](https://www.dell.com/support).

Product support and manuals

Podrška i priručnici za proizvod
Podpora produktu a příručky
Terméktámogatás és kézikönyvek
Suporte de produtos e manuais

Contact Dell

Kontaktiranje tvrtke Dell | Kontaktujte společnost Dell
Kérjen segítséget a Dell szakembereitől | Contactar a Dell

Regulatory and safety

Pravne informacije i sigurnost | Regulace a bezpečnost
Szabályozások és biztonság | Regulamentos e segurança

Regulatory model

Regulatóri model | Směrníkový model
Szabályozó modell | Modelo regulamentar

Regulatory type

Regulatórna vrsta | Regulační typ
Szabályozó típus | Tipo regulamentar

Computer model

Model računala | Model počítače
Számítógép modell | Modelo do computador

dell.com/support

dell.com/support/manuals

dell.com/windows8

dell.com/contactdell

dell.com/regulatory_compliance

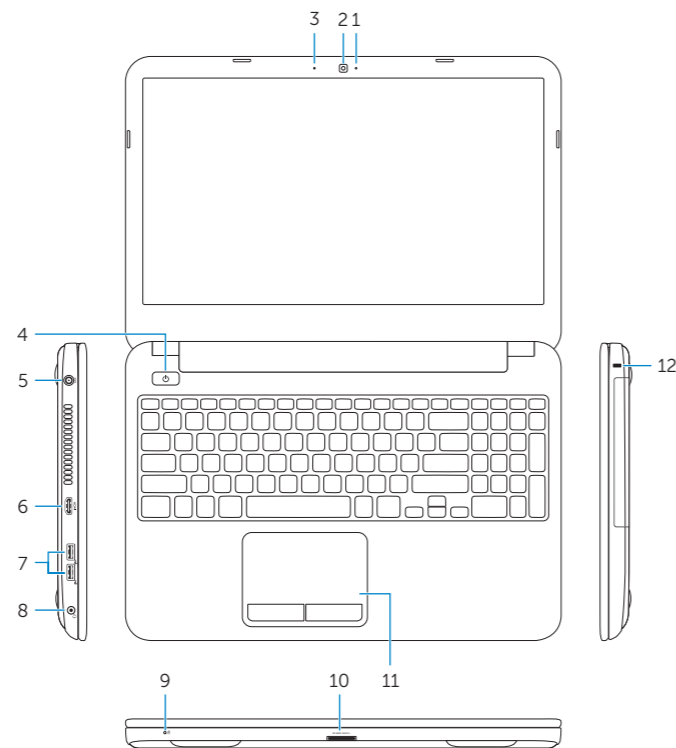
P28F

P28F005

Inspiron 15-3531

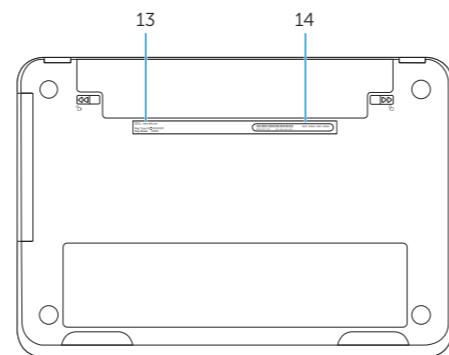
Features

Značajke | Funkce | Jellemzők | Funcionalidades



1. Camera-status light
2. Camera
3. Microphone
4. Power button
5. Power-adaptor port
6. HDMI port
7. USB 2.0 ports (2)

8. Headset port
9. Power and battery-status light
10. Media-card reader
11. Touchpad
12. Security-cable slot
13. Regulatory label
14. Service Tag label



1. Svjetlo statusa kamere
2. Kamera
3. Mikrofon
4. Gumb za uključivanje/isključivanje
5. Ulaz adaptera za napajanje
6. HDMI ulaz
7. USB 2.0 ulazi (2)

8. Ulaz za slušalice
9. Svjetla statusa napajanja i baterije
10. Čitač medijske kartice
11. Podloga osjetljiva na dodir
12. Utor za sigurnosni kabel
13. Regulatorna naljepnica
14. Naljepnica servisne oznake

1. Indikátor stavu kamery
2. Kamera
3. Mikrofon
4. Vypínač
5. Port adaptéru napájení
6. Port HDMI
7. Porty USB 2.0 (2)

8. Port pro sluchátka
9. Indikátor napájení a stavu baterie
10. Čtečka paměťových karet
11. Dotyková podložka
12. Slot bezpečnostního kabelu
13. Regulační štítek
14. Štítek Service Tag

1. Kamera állapot jelzőfény
2. Kamera
3. Mikrofon
4. Bekapcsológomb
5. Tápadapter port
6. HDMI port
7. USB 2.0 portok (2 db)

8. Fejhallgató port
9. Tápellátás és akkumulátor állapota jelzőfény
10. Médiakártya-olvasó
11. Érintőpad
12. Biztonsági kábel foglalata
13. Szabályozási címke
14. Szervizcédula címkéje

1. Luz de estado da câmara
2. Câmara
3. Microfone
4. Botão de alimentação
5. Porta do adaptador de alimentação
6. Porta HDMI
7. Portas USB 2.0 (2)

8. Porta de auscultadores
9. Luz de energia e estado da bateria
10. Leitor de cartões de memória
11. Painel táctil
12. Ranhura do cabo de segurança
13. Etiqueta regulamentar
14. Etiqueta de serviço

